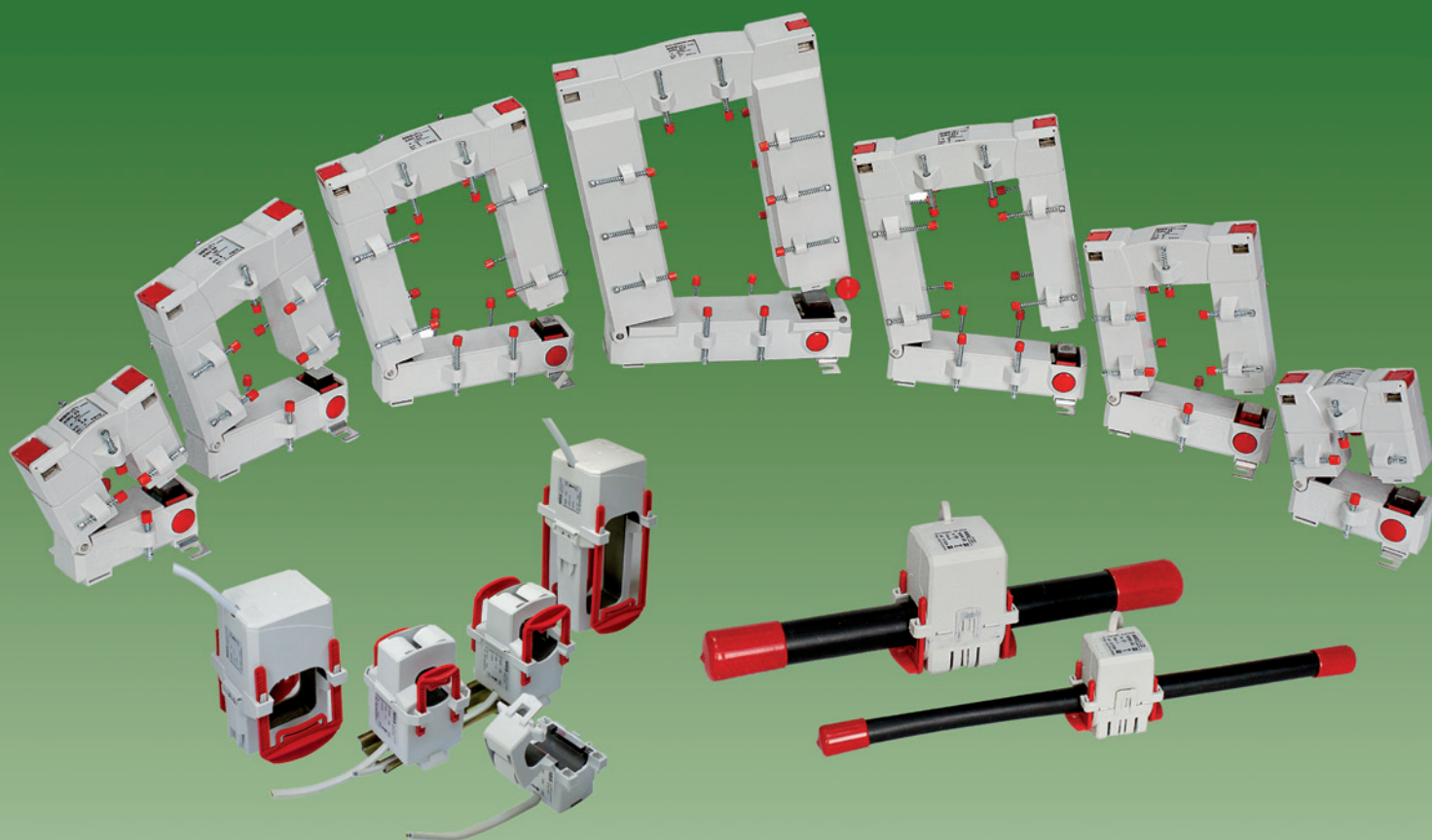


2016

TI pour mont. ultérieur

Nous faisons l'énergie mesurable
et assurons votre avenir



Benedict Swiss AG
Grindelstrasse 19
CH-8303 Bassersdorf

Telefon +41 (44) 213 66 00

Fax +41 (44) 213 66 09

office@benedict-swiss.ch

www.benedict-swiss.ch

TI pour mont. ultérieur Type KBU

Caractéristique / avantage

- Montage ultérieur idéal pour installations existantes
- Fixation simple et sûr-enclenchement audible du TI
- Livraison avec courant secondaires 5A/1A
- Livraison aussi avec classe de précision 0,5
- Quatre modèles différents



Spécifications techniques

- Température de fonctionnement: - 5° C < T < +40° C
- Température de stockage: -25° C < T < +70° C
- Courant continu Therm. I_{cth} : $1,0 \times I_N$
- Courant de courte durée Therm. I_{th} : $60 \times I_N$. 1 Sec.
- Tension Max. U_m : 0,72 kV
- Tension d'essai isolé: 3 kV, U_{eff} , 50 Hz, 1 Min.
- Fréquence nominale: 50 Hz
- Classe d'isolation: E
- Norme technique appliquée: DIN EN 61869, pièce 1+2

Dimension

| Type | A (Largeur) mm | B (Hauteur) mm | C/C1 (Profondeur) mm | D mm | E mm | F mm | G mm |
|---------|----------------------|----------------------|----------------------------|---------|---------|---------|---------|
| KBU 23 | 93 | 106 | 34 / 58 | 23 | 33 | 64 | 56 |
| KBU 58 | 125 | 158 | 34 / 58 | 55 | 85 | 96 | 56 |
| KBU 812 | 155 | 198 | 34 / 58 | 85 | 125 | 126 | 56 |
| KBU 816 | 195 | 243 | 64 / 79 | 85 | 165 | 156 | 62 |

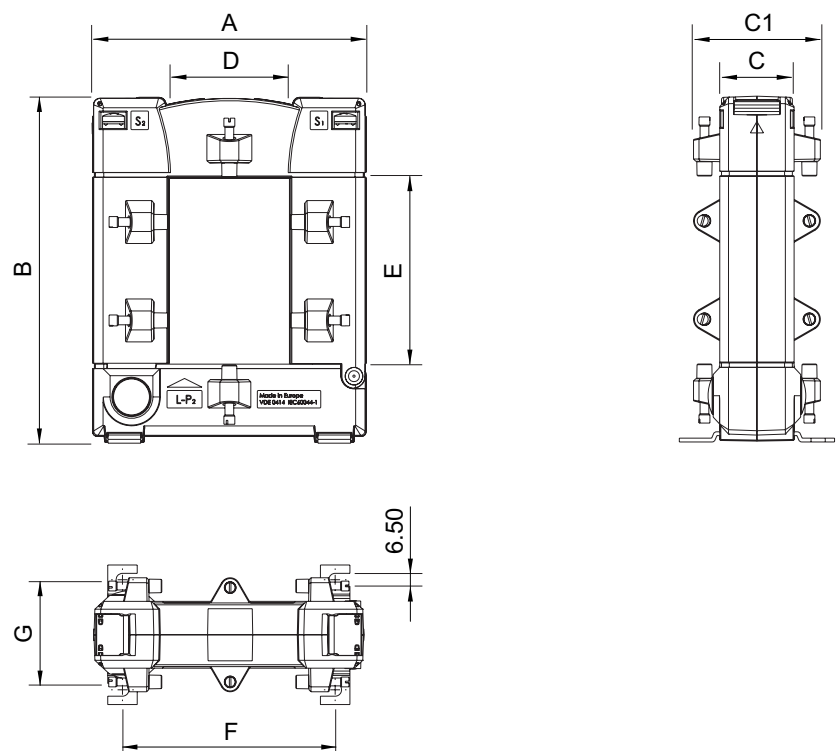


Tableau de commande KBU 23

| Courant secondaire | | 5 A | | | Prix CHF | 1 A | | | Prix CHF |
|------------------------------|---------------------------------|---------------------|-----------------|-----------------|-----------------|---------------------|-----------------|-------|-------------|
| Courant primaire [A] | Puissance assignée [VA] | Classe de précision | | | | Classe de précision | | | |
| | | 3 | 1 | 0.5 | | 3 | 1 | 0.5 | |
| | | nr. de commande | nr. de commande | nr. de commande | nr. de commande | nr. de commande | nr. de commande | | |
| 100 | 1,25 | 80048 | | | 80. | 80248 | | | 100.- |
| 150 | 1,5 | 80030 | | | 80.- | 80230 | | | 100.- |
| 200 | 2,5 | 80031 | | | 80.- | 80231 | | | 100.- |
| 250 | 1,5 | | 80044 | | 80.- | | 80244 | | 100.- |
| 300 | 3,75 | | 80045 | | 80.- | | 80245 | | 100.- |
| 400 | 1 | | | 80037 | 105.- | | | 80237 | 120.- |
| | 5 | | 80046 | | 80.- | | 80246 | | 100.- |

Livraison du stock

Tableau de commande KBU 58

| Courant secondaire | | 5 A | | Prix CHF | 1 A | | Prix CHF |
|------------------------------|---------------------------------|---------------------|-----------------|-----------------|---------------------|-------|-------------|
| Courant primaire [A] | Puissance assignée [VA] | Classe de précision | | | Classe de précision | | |
| | | 1 | 0.5 | | 1 | 0.5 | |
| | | nr. de commande | nr. de commande | nr. de commande | nr. de commande | | |
| 250 | 1,5 | 80061 | | 95.- | 80261 | | 110.- |
| 300 | 2,5 | 80062 | | 95.- | 80262 | | 110.- |
| 400 | 1 | | 80038 | 115.- | | 80238 | 135.- |
| | 2,5 | 80063 | | 95.- | 80263 | | 110.- |
| 500 | 2,5 | | 80054 | 115.- | | 80254 | 135.- |
| | 5 | 80064 | | 95.- | 80264 | | 110.- |
| 600 | 2,5 | | 80055 | 115.- | | 80255 | 135.- |
| | 5 | 80065 | | 95.- | 80265 | | 110.- |
| 750 | 2,5 | | 80056 | 115.- | | 80256 | 135.- |
| | 5 | 80066 | | 95.- | 80266 | | 110.- |
| 800 | 2,5 | | 80057 | 115.- | | 80257 | 135.- |
| | 7,5 | 80067 | | 95.- | 80267 | | 110.- |
| 1000 | 5 | | 80058 | 115.- | | 80258 | 135.- |
| | 10 | 80068 | | 95.- | 80268 | | 110.- |

Livraison du stock

Tableau de commande KBU 812

| Courant secondaire | | 5 A | | Prix CHF | 1 A | | Prix CHF |
|------------------------------|---------------------------------|---------------------|-----------------|-----------------|---------------------|-------|-------------|
| Courant primaire [A] | Puissance assignée [VA] | Classe de précision | | | Classe de précision | | |
| | | 1 | 0.5 | | 1 | 0.5 | |
| | | nr. de commande | nr. de commande | nr. de commande | nr. de commande | | |
| 250 | 1,5 | 80091 | | 110.- | 80291 | | 130.- |
| 300 | 2,5 | 80092 | | 110.- | 80292 | | 130.- |
| 400 | 2,5 | 80093 | | 110.- | 80293 | | 130.- |
| 500 | 2,5 | | 80074 | 130.- | | 80274 | 145.- |
| | 5 | 80094 | | 110.- | 80294 | | 130.- |
| 600 | 2,5 | | 80075 | 130.- | | 80275 | 145.- |
| | 5 | 80095 | | 110.- | 80295 | | 130.- |
| 750 | 2,5 | | 80076 | 130.- | | 80276 | 145.- |
| | 5 | 80096 | | 110.- | 80296 | | 130.- |
| 800 | 2,5 | | 80077 | 130.- | | 80277 | 145.- |
| | 7,5 | 80097 | | 110.- | 80297 | | 130.- |
| 1000 | 5 | | 80078 | 130.- | | 80278 | 145.- |
| | 10 | 80098 | | 110.- | 80298 | | 130.- |
| 1200 | 5 | | 80079 | 130.- | | 80279 | 145.- |
| | 10 | 80099 | | 110.- | 80299 | | 130.- |
| 1250 | 7,5 | | 80080 | 130.- | | 80280 | 145.- |
| | 15 | 80100 | | 110.- | 80300 | | 130.- |
| 1500 | 7,5 | | 80081 | 130.- | | 80281 | 145.- |
| | 15 | 80101 | | 110.- | 80301 | | 130.- |

Livraison du stock

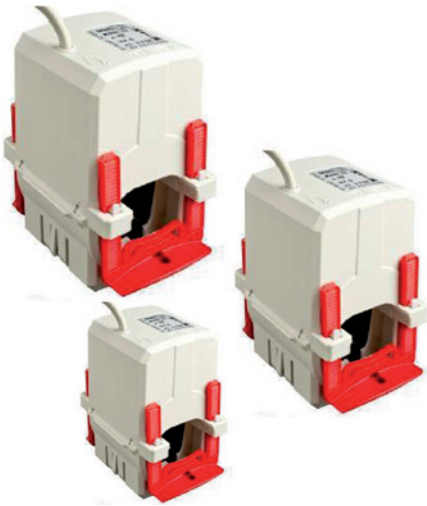
Tableau de commande KBU 816

| Courant secondaire | | 5 A | | | | 1 A | | | |
|------------------------------|---------------------------------|------------------------|-------------|------------------------|-------------|------------------------|-------------|------------------------|-------------|
| Courant primaire [A] | Puissance assignée [VA] | Classe de précision | Prix CHF | Classe de précision | Prix CHF | Classe de précision | Prix CHF | Classe de précision | Prix CHF |
| | | 1 | | 0,5 | | 1 | | 0,5 | |
| | | nr. de commande | | nr. de commande | | nr. de commande | | nr. de commande | |
| 1000 | 10 | 80140 | 130.- | 80110 | 150.- | 80340 | 145.- | 80310 | 165.- |
| | 15 | 80141 | 130.- | | | 80341 | 145.- | | |
| 1200 | 10 | 80142 | 130.- | 80111 | 150.- | 80342 | 145.- | 80311 | 165.- |
| | 15 | 80143 | 130.- | | | 80343 | 145.- | | |
| 1500 | 10 | 80144 | 130.- | 80112 | 150.- | 80344 | 145.- | 80312 | 165.- |
| | 15 | 80145 | 130.- | 80113 | 150.- | 80345 | 145.- | 80313 | 165.- |
| 1600 | 10 | 80146 | 130.- | 80114 | 150.- | 80346 | 145.- | 80314 | 165.- |
| | 15 | 80147 | 130.- | 80115 | 150.- | 80347 | 145.- | 80315 | 165.- |
| 2000 | 10 | 80148 | 130.- | 80116 | 150.- | 80348 | 145.- | 80316 | 165.- |
| | 15 | 80149 | 130.- | 80117 | 150.- | 80349 | 145.- | 80317 | 165.- |
| 2500 | 10 | 80150 | 130.- | 80119 | 150.- | 80350 | 145.- | 80319 | 165.- |
| | 15 | 80151 | 130.- | 80120 | 150.- | 80351 | 145.- | 80320 | 165.- |
| 3000 | 15 | 80152 | 130.- | 80122 | 150.- | 80352 | 145.- | 80322 | 165.- |
| | 30 | 80153 | 130.- | | | 80353 | 145.- | | |
| 4000 | 15 | 80154 | 130.- | 80123 | 150.- | 80354 | 145.- | 80323 | 165.- |
| | 30 | 80155 | 130.- | 80124 | 150.- | 80355 | 145.- | 80324 | 165.- |
| 5000 | 15 | 80156 | 130.- | 80125 | 150.- | 80356 | 145.- | 80325 | 165.- |
| | 30 | 80157 | 130.- | 80126 | 150.- | 80357 | 145.- | 80326 | 165.- |

TI pour mont. ultérieur Type KBR

Caractéristique / avantage

- Montage ultérieur idéal pour installations existantes
- Montage "à une seule main" grâce au système "Klick"
- Livraison avec courant secondaires 5A/1A ou comme capteur de courant (0...33 mV) ou bien transducteur (4...20mA DC)
- 8 modèles différents

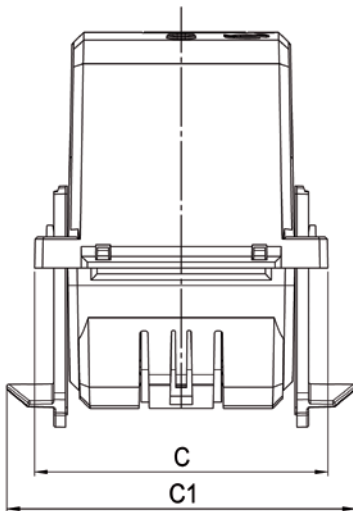
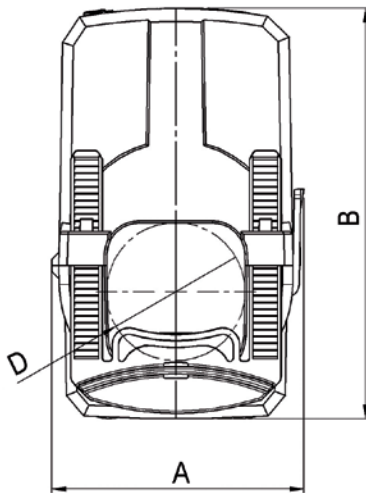


Spécifications techniques

- Longueur des câbles de connexions:

| | |
|-------------|---------------------------------------|
| Sec. 1A: | 2,5 m, Section 2x0,75 mm ² |
| Sec. 5A: | 0,5 m, Section 2x1,5 mm ² |
| 0...333 mV: | 2,5 m, Section 2x0,75 mm ² |
| 4...20 mA: | 2,5 m, Section 2x0,75 mm ² |

 (Autre longueur de câble sur demande)
- Température de fonctionnement: - 5° C < T < +50° C
- Température de stockage: -25° C < T < +70° C
- Courant continu Therm. I_{cth}: 1,2 x I_N
- Courant de courte durée Therm. I_{th}: 60 x I_N, 1 Sec.
- Tension Max. U_m: 0,72 kV
- Tension d'essai isolé: 3 kV, U_{eff}, 50 Hz, 1 Min.
- Fréquence nominale: 50 Hz
- Classe d'isolation: E
- Norme technique appliquée: DIN EN 61869, pièce 1+2
- plombable
- préparé pour admission UL



Dimension

| Type | A (Largeur) mm | B (Hauteur) mm | C/C1 (Profondeur) mm | D (Diamètre) mm |
|---------|----------------------|----------------------|----------------------------|-----------------------|
| KBR 18 | 41,6 | 64,5 | 55,0 / 67,3 | 18,5 |
| KBR 18S | 36,0 | 62,4 | 35,6 / 50,0 | 18,5 |
| KBR 18L | 49,0 | 80,1 | 44,5 / 59,0 | 18,4 |
| KBR 28 | 49,0 | 79,5 | 44,5 / 59,0 | 27,9 |
| KBR 32 | 59,2 | 96,4 | 75,0 / 89,2 | 32,5 |
| KBR 42 | 67,0 | 96,0 | 54,6 / 69,0 | 42,4 |
| KBR 42L | 67,0 | 139,0 | 54,6 / 69,0 | 42,4 |
| KBR 44 | 72,2 | 120,6 | 85,0 / 98,1 | 44,0 |

Caractéristique Technique du KBR avec signale de sortie 4...20mA

- Technologie à 2 fils, tension auxiliaire sur circuit de sortie
- Energie auxiliaire: 24 V DC ± 15%, P_V = max. 1 VA
- Courant continu: Live-zero, 4...20 mA
- Résistance extérieure: max. 300 Ω
- Limitation de courant en cas de surcharge: < 30 mA
- Ondulation résiduelle: ≤ 1% p.p.
- Temps d'établissement: < 300 ms

Schéma de raccordement des KBR 32 (4...20mA)

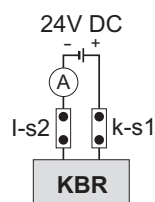


Tableau de commande KBR 18

| Courant secondaire | | 5 A | | Prix CHF | 1 A | | Prix CHF |
|------------------------|---------------------------|---------------------|-----------------|----------|---------------------|---------|----------|
| Courant primaire [A] | Puissance assignée [VA] | Classe de précision | | | Classe de précision | | |
| | | 3 | 1 | | 3 | 1 | |
| | | nr. de commande | nr. de commande | | | | |
| 50 | 1 | | | | 18-0001 | | 70.- |
| 75 | 1 | | | | 18-0006 | | 70.- |
| 100 | 1,25 | | | | 18-0011 | | 70.- |
| 125 | 1,5 | | | | 18-0016 | | 70.- |
| 150 | 2 | | | | 18-0021 | | 70.- |
| 200 | 1 | | | | | 18-0027 | 70.- |
| | 3 | | | | 18-0026 | | 70.- |
| 250 | 1,5 | | | | | 18-0032 | 70.- |
| | 4 | | | | 18-0031 | | 70.- |

| Sortie Courant primaire [A] | 0...333 mV AC | | Prix CHF | 4...20 mA DC | | Prix CHF |
|----------------------------------|---------------------|--|----------|---------------------|--|----------|
| | Classe de précision | | | Classe de précision | | |
| | 1 | | | 1 | | |
| | nr. de commande | | | nr. de commande | | |
| 50 | 18-1001 | | 70.- | | | |
| 75 | 18-1006 | | 70.- | | | |
| 100 | 18-1011 | | 70.- | | | |
| 125 | 18-1016 | | 70.- | | | |
| 150 | 18-1021 | | 70.- | | | |
| 200 | 18-1026 | | 70.- | | | |
| 250 | 18-1031 | | 70.- | | | |

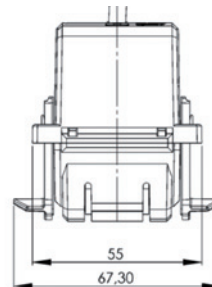
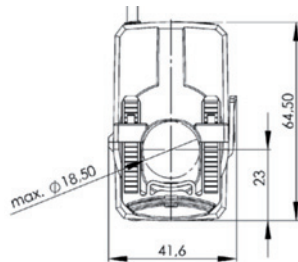


Tableau de commande KBR 18S

| Courant secondaire | | 1 A | | Prix CHF |
|------------------------|---------------------------|---------------------|-----------------|----------|
| Courant primaire [A] | Puissance assignée [VA] | Classe de précision | | |
| | | 3 | 1 | |
| | | nr. de commande | nr. de commande | |
| 60 | 0,4 | 18S-001 | | 65.- |
| 75 | 0,5 | 18S-002 | | 65.- |
| 100 | 0,75 | 18S-003 | | 65.- |
| 125 | 0,75 | 18S-004 | | 65.- |
| 150 | 1 | 18S-005 | | 65.- |
| 200 | 0,4 | | 18S-006 | 65.- |
| | 1,5 | 18S-007 | | 65.- |
| 250 | 0,5 | | 18S-008 | 65.- |
| | 2 | 18S-009 | | 65.- |

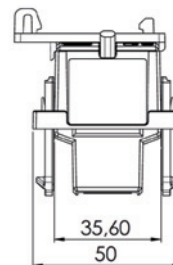
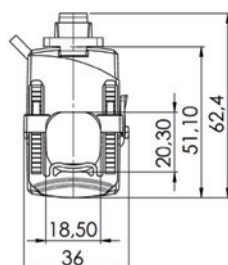


Tableau de commande KBR 18L

| Courant secondaire | | 5 A | | Prix CHF | 1 A | | Prix CHF |
|------------------------------|---------------------------------|---------------------|-----------------|-------------|---------------------|----------|-------------|
| Courant primaire [A] | Puissance assignée [VA] | Classe de précision | | | Classe de précision | | |
| | | 1 | 0,5 | | 1 | 0,5 | |
| | | nr. de commande | nr. de commande | | | | |
| 100 | 0,3 | | | | 18L-0001 | | 70.- |
| 125 | 0,5 | | | | 18L-0002 | | 70.- |
| 150 | 1 | 18L-5001 | | 65.- | 18L-0003 | | 70.- |
| 200 | 0,2 | | | | | 18L-0004 | 75.- |
| | 1,5 | 18L-5002 | | 65.- | 18L-0005 | | 70.- |
| 250 | 0,5 | | | | | 18L-0006 | 75.- |
| | 1 | | 18L-5003 | 70.- | | | |
| | 2 | 18L-5004 | | 65.- | | | |
| | 2,5 | | | | 18L-0007 | | 70.- |

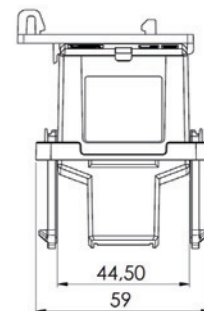
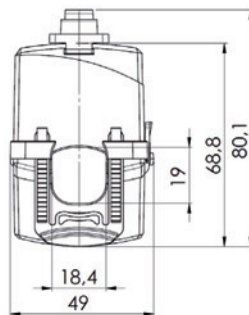


Tableau de commande KBR 28

| Courant secondaire | | 5 A | | Prix CHF | 1 A | | Prix CHF |
|------------------------------|---------------------------------|---------------------|-----------------|-------------|---------------------|---------|-------------|
| Courant primaire [A] | Puissance assignée [VA] | Classe de précision | | | Classe de précision | | |
| | | 1 | 0,5 | | 1 | 0,5 | |
| | | nr. de commande | nr. de commande | | | | |
| 200 | 0,3 | | | | 28-0001 | | 75.- |
| 250 | 1 | 28-5001 | | 70.- | 28-0002 | | 75.- |
| 300 | 1,5 | 28-5002 | | 70.- | 28-0003 | | 75.- |
| 400 | 0,5 | | | | | 28-0004 | 80.- |
| | 2,5 | 28-5003 | | 70.- | 28-0005 | | 75.- |
| 500 | 1 | | 28-5004 | 75.- | | 28-0006 | 80.- |
| | 3 | 28-5005 | | 70.- | 28-0007 | | 75.- |

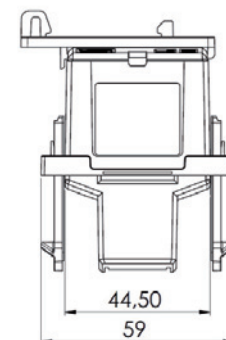
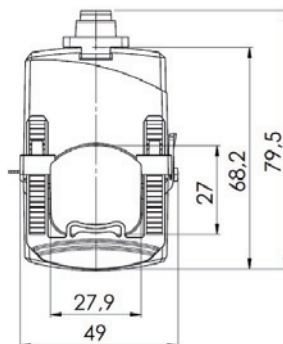


Tableau de commande KBR 32

| Courant secondaire | | 5 A | | Prix CHF | 1 A | | Prix CHF |
|------------------------------|---------------------------------|---------------------|-----------------|-------------|---------------------|-----------------|-----------------|
| Courant primaire [A] | Puissance assignée [VA] | Classe de précision | | | Classe de précision | | |
| | | 3 | 1 | | 3 | 1 | |
| | | nr. de commande | nr. de commande | | | nr. de commande | nr. de commande |
| 100 | 1,5 | 32-5011 | | 75.- | | | |
| | 2,5 | | | | 32-0011 | | 80.- |
| 125 | 2,5 | 32-5016 | | 75.- | | | |
| | 3 | | | | 32-0016 | | 80.- |
| 150 | 3 | 32-5021 | | 75.- | 32-0021 | | 80.- |
| 200 | 3 | 32-5026 | | 75.- | | | |
| | 5 | | | | 32-0026 | | 80.- |
| 250 | 3 | 32-5031 | | 75.- | | | |
| | 5 | | | | 32-0031 | | 80.- |
| 300 | 2,5 | | 32-5035 | 75.- | | | |
| | 5 | | | | | 32-0035 | 80.- |
| 400 | 5 | | 32-5037 | 75.- | | 32-0037 | 80.- |
| 500 | 5 | | 32-5039 | 75.- | | 32-0039 | 80.- |
| 600 | 5 | | 32-5041 | 75.- | | 32-0041 | 80.- |

| Sortie Courant primaire [A] | 0...333 mV AC | | Prix CHF | 4...20 mA DC | | Prix CHF |
|--|---------------------|-----------------|-------------|---------------------|---------|-------------|
| | Classe de précision | | | Classe de précision | | |
| | 1 | | | 1 | | |
| | | nr. de commande | | nr. de commande | | |
| 100 | | 32-1011 | 80.- | | 32-2011 | 165.- |
| 125 | | 32-1016 | 80.- | | 32-2016 | 165.- |
| 150 | | 32-1021 | 80.- | | 32-2021 | 165.- |
| 200 | | 32-1026 | 80.- | | 32-2026 | 165.- |
| 250 | | 32-1031 | 80.- | | 32-2031 | 165.- |
| 300 | | 32-1034 | 80.- | | 32-2034 | 165.- |
| 400 | | 32-1036 | 80.- | | 32-2036 | 165.- |
| 500 | | 32-1038 | 80.- | | 32-2038 | 165.- |
| 600 | | 32-1040 | 80.- | | 32-2040 | 165.- |

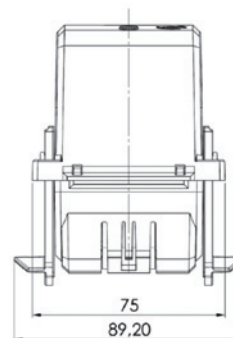
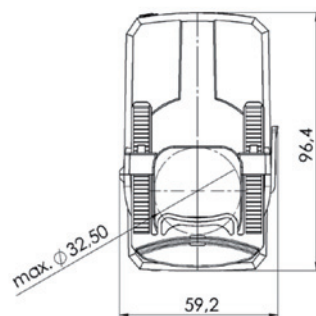


Tableau de commande KBR 42

| Courant secondaire | | 5 A | | Prix CHF | 1 A | | Prix CHF |
|----------------------|-------------------------|---------------------|-----------------|----------|---------------------|-----------------|----------|
| Courant primaire [A] | Puissance assignée [VA] | Classe de précision | | | Classe de précision | | |
| | | 1 | 0,5 | 1 | 0,5 | | |
| | | nr. de commande | nr. de commande | | nr. de commande | nr. de commande | |
| 250 | 2,5 | | | | 42-0001 | | 90.- |
| 300 | 2,5 | 42-5001 | | 80.- | 42-0002 | | 90.- |
| 400 | 2,5 | | | | | 42-0003 | 95.- |
| | 5 | 42-5002 | | 80.- | 42-0004 | | 90.- |
| 500 | 2,5 | | | | | 42-0005 | 95.- |
| | 5 | 42-5003 | | 80.- | 42-0006 | | 90.- |
| 600 | 2,5 | | 42-5004 | 85.- | | 42-0007 | 95.- |
| | 5 | 42-5005 | | 80.- | 42-0008 | | 90.- |
| 750 | 2,5 | | 42-5006 | 85.- | | 42-0009 | 95.- |
| | 5 | 42-5007 | | 80.- | 42-0010 | | 90.- |
| 800 | 2,5 | | 42-5008 | 85.- | | 42-0011 | 95.- |
| | 5 | 42-5009 | | 80.- | 42-0012 | | 90.- |
| 1000 | 2,5 | | 42-5010 | 85.- | | 42-0013 | 95.- |
| | 5 | 42-5011 | | 80.- | 42-0014 | | 90.- |

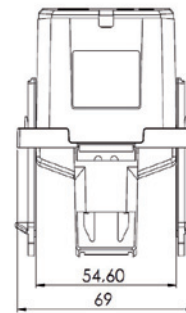
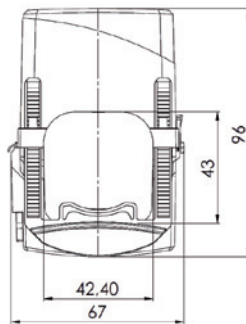


Tableau de commande KBR 42L

| Courant secondaire | | 5 A | | Prix CHF | 1 A | | Prix CHF |
|------------------------------|---------------------------------|---------------------|-----------------|-------------|---------------------|-----------------|-------------|
| Courant primaire [A] | Puissance assignée [VA] | Classe de précision | | | Classe de précision | | |
| | | 1 | 0,5 | 1 | 0,5 | | |
| | | nr. de commande | nr. de commande | | nr. de commande | nr. de commande | |
| 250 | 2,5 | | | | 42L-0001 | | 90.- |
| 300 | 2,5 | 42L-5001 | | 85.- | 42L-0002 | | 90.- |
| 400 | 2,5 | | | | | 42L-0003 | 95.- |
| | 5 | 42L-5002 | | 85.- | 42L-0004 | | 90.- |
| 500 | 2,5 | | | | | 42L-0005 | 95.- |
| | 5 | 42L-5003 | | 85.- | 42L-0006 | | 90.- |
| 600 | 2,5 | | 42L-5004 | 90.- | | 42L-0007 | 95.- |
| | 5 | 42L-5005 | | 85.- | 42L-0008 | | 90.- |
| 750 | 2,5 | | 42L-5006 | 90.- | | 42L-0009 | 95.- |
| | 5 | 42L-5007 | | 85.- | 42L-0010 | | 90.- |
| 800 | 2,5 | | 42L-5008 | 90.- | | 42L-0011 | 95.- |
| | 5 | 42L-5009 | | 85.- | 42L-0012 | | 90.- |
| 1000 | 2,5 | | 42L-5010 | 90.- | | 42L-0013 | 95.- |
| | 5 | 42L-5011 | | 85.- | 42L-0014 | | 90.- |

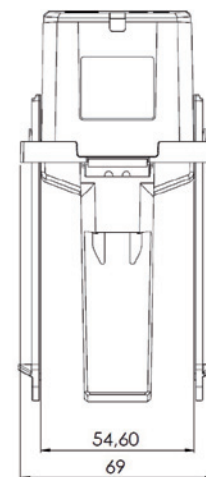
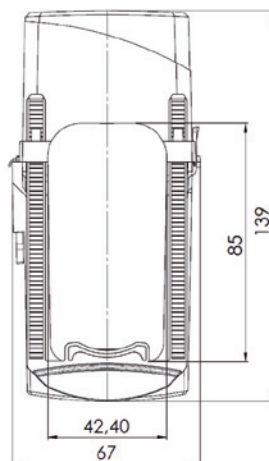
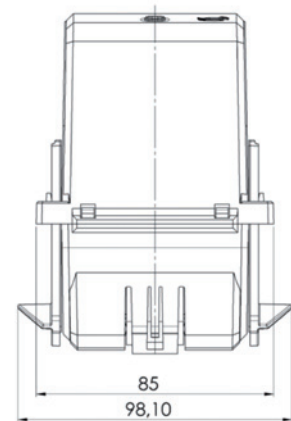
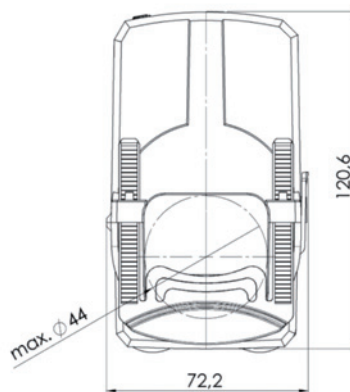


Tableau de commande KBR 44

| Courant secondaire | | 5 A | Prix CHF | 1 A | Prix CHF |
|----------------------|-------------------------|---------------------|----------|---------------------|----------|
| Courant primaire [A] | Puissance assignée [VA] | Classe de précision | | Classe de précision | |
| | | 1 | | 1 | |
| | | nr. de commande | | nr. de commande | |
| 250 | 1,5 | 44-5001 | 85.- | | |
| | 2,5 | | | 44-0001 | 95.- |
| 300 | 2,5 | 44-5006 | 85.- | 44-0006 | 95.- |
| 400 | 5 | 44-5011 | 85.- | 44-0011 | 95.- |
| 500 | 5 | 44-5016 | 85.- | 44-0016 | 95.- |
| 600 | 5 | 44-5021 | 85.- | 44-0021 | 95.- |
| 750 | 5 | 44-5026 | 85.- | 44-0026 | 95.- |
| 800 | 5 | 44-5031 | 85.- | 44-0031 | 95.- |
| 1000 | 5 | 44-5036 | 85.- | 44-0036 | 95.- |

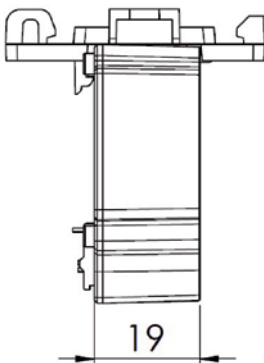
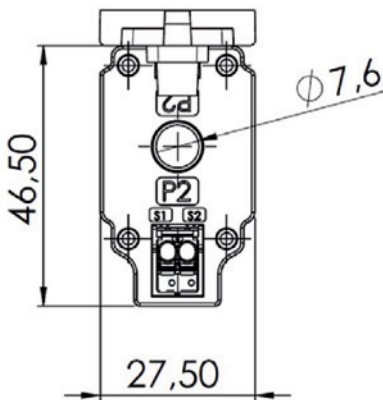
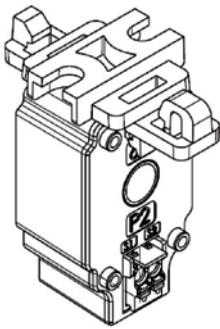
| Sortie | Courant primaire [A] | 0...333 mV AC | Prix CHF | 4...20 mA DC | Prix CHF |
|-----------------|----------------------|---------------------|----------|---------------------|----------|
| | | Classe de précision | | Classe de précision | |
| | | 1 | | 1 | |
| nr. de commande | nr. de commande | | | | |
| 250 | | 44-1001 | 110.- | 44-2001 | 185.- |
| 300 | | 44-1006 | 110.- | 44-2006 | 185.- |
| 400 | | 44-1011 | 110.- | 44-2011 | 185.- |
| 500 | | 44-1016 | 110.- | 44-2016 | 185.- |
| 600 | | 44-1021 | 110.- | 44-2021 | 185.- |
| 750 | | 44-1026 | 110.- | 44-2026 | 185.- |
| 800 | | 44-1031 | 110.- | 44-2031 | 185.- |
| 1000 | | 44-1036 | 110.- | 44-2036 | 185.- |



Mini TI, Type CTM 7

Caractéristique / avantage

- plus petit TI de la MBS SA
- approprié à l'utilisation dans des centres informatiques grâce à l'étendue de petit courant
- Possibilité au montage direct a disjoncteur 3 phasé (écart des phases: 17,5 mm)
- montage rapide et simple: montage du TI L1 et L3 sur rail DIN par fixation encliquetage. TI L2 est monter sur les deux autre TI.
- connexion simple par borne de connexion "picoMAX®"
- courant primaire 1A en classe de précision 1
- préparé pour admission UL



Dimension

| Type | A (Largeur) mm | B (Hauteur) mm | C/C1 (Profondeur) mm | D (Diamètre) mm |
|-------|----------------------|----------------------|----------------------------|-----------------------|
| CTM 7 | 27,5 | 46,5 | 19,0 | 7,6 |

Tableau de commande CTM 7

| Courant secondaire | | 1 A | Prix CHF |
|---------------------------|------------------------------|---------------------|-------------|
| Courant primaire [A] | Puissance assignée [VA] | Classe de précision | |
| | | 1 | |
| | | nr. de commande | |
| 32 | 0,2 | 77001 | 55.- |
| 35 | 0,2 | 77002 | 55.- |
| 40 | 0,3 | 77003 | 55.- |
| 50 | 0,4 | 77004 | 55.- |
| 60 | 0,4 | 77005 | 55.- |
| 64 | 0,5 | 77006 | 55.- |
| Fixation rail DIN | | 55018 | 4.- |