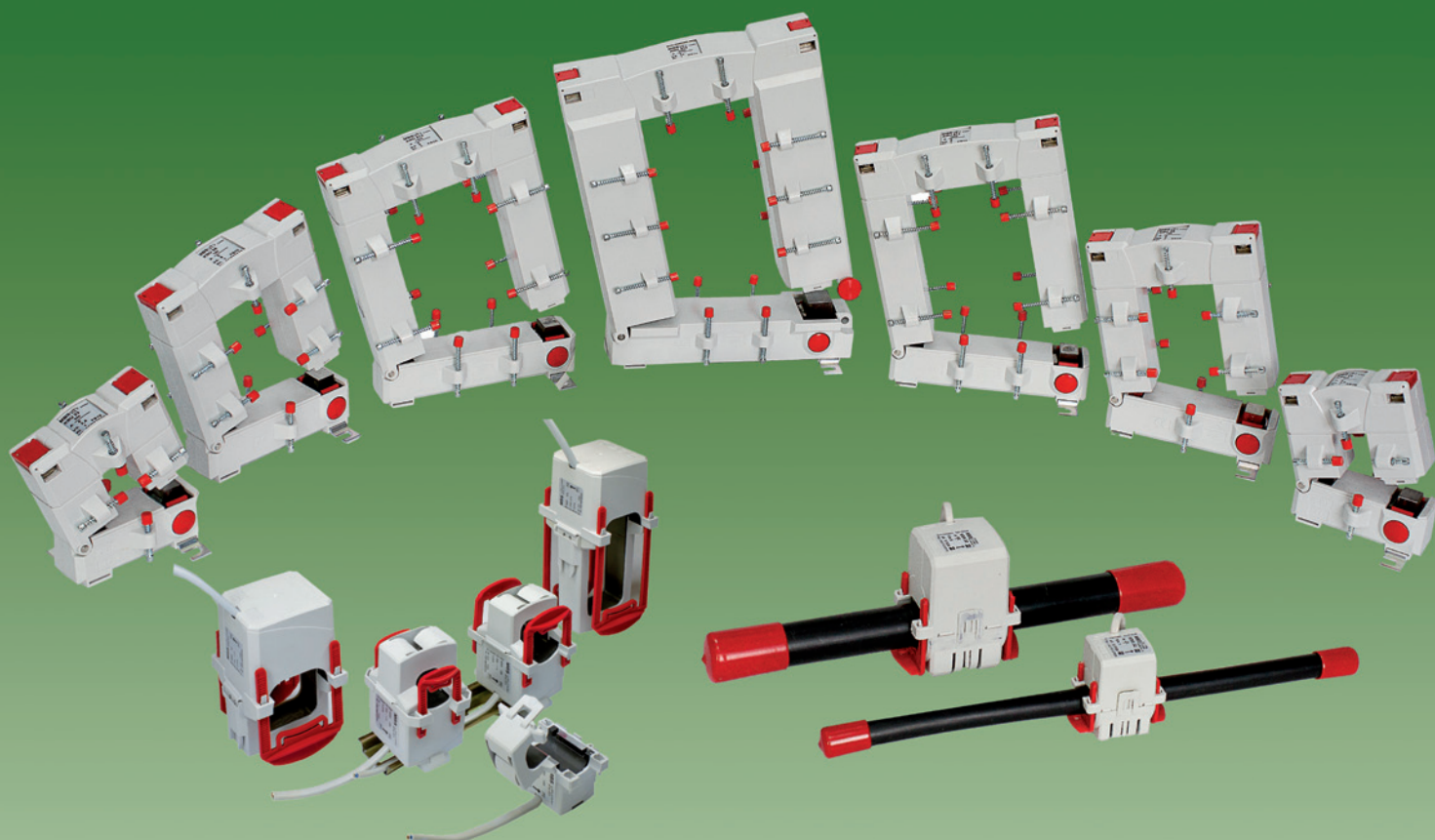


2016

Kabelumbau-Stromwandler

Wir machen Energie messbar
und sichern Ihre Zukunft



Benedict Swiss AG
Grindelstrasse 19
CH-8303 Bassersdorf

Telefon +41 (44) 213 66 00

Fax +41 (44) 213 66 09

office@benedict-swiss.ch

www.benedict-swiss.ch

Kabelumbauwandler, Typ KBU

Merkmale / Nutzen

- Ideal zum nachträglichen Einbau in bestehende Anlagen
- Einfache und sichere Anbringung – Stromwandler verrastet hörbar
- Lieferbar mit Sekundärstrom 5 A / 1 A
- Lieferbar auch in Genauigkeitsklasse 0,5
- Vier verschiedene Bauformen

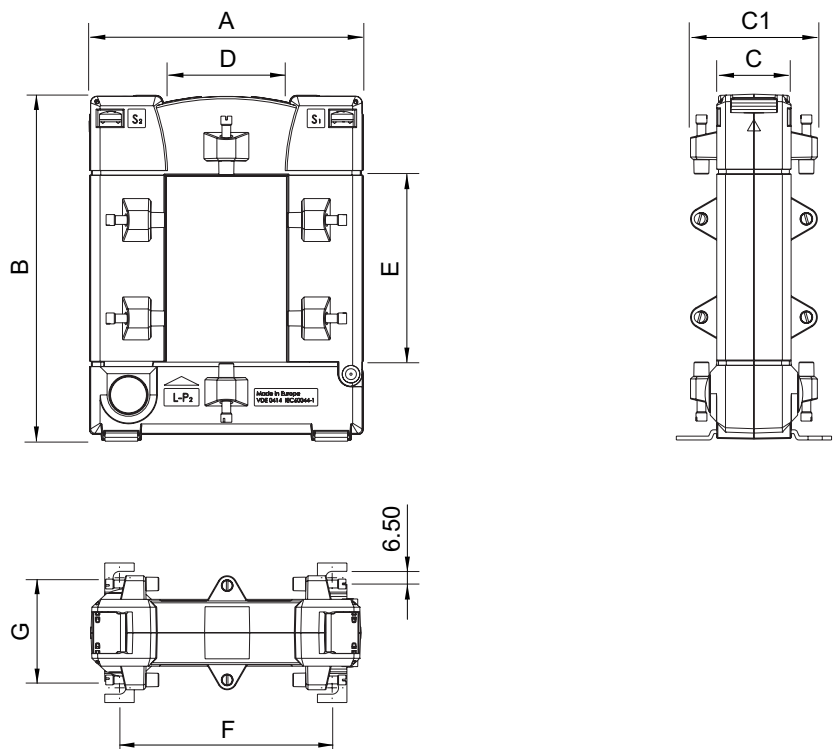


Technische Daten

- Arbeitstemperaturbereich: - 5° C < T < +40° C
- Lagertemperaturbereich: -25° C < T < +70° C
- Therm. Nenndauerstrom I_{cth} : $1,0 \times I_N$
- Therm. Nennkurzzeitstrom I_{th} : $60 \times I_N$. 1 Sek.
- Max. Betriebsspannung U_m : 0,72 kV
- Isolationsprüfspannung: 3 kV, U_{eff} , 50 Hz, 1 Min.
- Nenn-Frequenz: 50 Hz
- Isolierstoffklasse: E
- Angewandte technische Normen: DIN EN 61869, Teil 1+2

Abmessungen

Typ	A (Breite) mm	B (Höhe) mm	C/C1 (Tiefe) mm	D mm	E mm	F mm	G mm
KBU 23	93	106	34 / 58	23	33	64	56
KBU 58	125	158	34 / 58	55	85	96	56
KBU 812	155	198	34 / 58	85	125	126	56
KBU 816	195	243	64 / 79	85	165	156	62



Bestelltabelle KBU 23

Sekundärstrom		5 A			Preis in CHF	1 A			Preis in CHF
Primär- strom [A]	Bem.- Leistung [VA]	Genauigkeitsklasse				Genauigkeitsklasse			
		3	1	0.5		3	1	0.5	
		Best.-Nr.	Best.-Nr.	Best.-Nr.	Best.-Nr.	Best.-Nr.	Best.-Nr.		
100	1,25	80048			80.	80248			100.-
150	1,5	80030			80.-	80230			100.-
200	2,5	80031			80.-	80231			100.-
250	1,5		80044		80.-		80244		100.-
300	3,75		80045		80.-		80245		100.-
400	1			80037	105.-			80237	120.-
	5		80046		80.-		80246		100.-

Lieferung ab Lager

Bestelltabelle KBU 58

Sekundärstrom		5 A		Preis in CHF	1 A		Preis in CHF
Primär- strom [A]	Bem.- Leistung [VA]	Genauigkeitsklasse			Genauigkeitsklasse		
		1	0.5		1	0.5	
		Best.-Nr.	Best.-Nr.	Best.-Nr.	Best.-Nr.		
250	1,5	80061		95.-	80261		110.-
300	2,5	80062		95.-	80262		110.-
400	1		80038	115.-		80238	135.-
	2,5	80063		95.-	80263		110.-
500	2,5		80054	115.-		80254	135.-
	5	80064		95.-	80264		110.-
600	2,5		80055	115.-		80255	135.-
	5	80065		95.-	80265		110.-
750	2,5		80056	115.-		80256	135.-
	5	80066		95.-	80266		110.-
800	2,5		80057	115.-		80257	135.-
	7,5	80067		95.-	80267		110.-
1000	5		80058	115.-		80258	135.-
	10	80068		95.-	80268		110.-

Lieferung ab Lager

Bestelltabelle KBU 812

Sekundärstrom		5 A		Preis in CHF	1 A		Preis in CHF
Primärstrom [A]	Bem.-Leistung [VA]	Genauigkeitsklasse			Genauigkeitsklasse		
		1	0.5	1	0.5		
		Best.-Nr.	Best.-Nr.	Best.-Nr.	Best.-Nr.		
250	1,5	80091		110.-	80291		130.-
300	2,5	80092		110.-	80292		130.-
400	2,5	80093		110.-	80293		130.-
500	2,5		80074	130.-		80274	145.-
	5	80094		110.-	80294		130.-
600	2,5		80075	130.-		80275	145.-
	5	80095		110.-	80295		130.-
750	2,5		80076	130.-		80276	145.-
	5	80096		110.-	80296		130.-
800	2,5		80077	130.-		80277	145.-
	7,5	80097		110.-	80297		130.-
1000	5		80078	130.-		80278	145.-
	10	80098		110.-	80298		130.-
1200	5		80079	130.-		80279	145.-
	10	80099		110.-	80299		130.-
1250	7,5		80080	130.-		80280	145.-
	15	80100		110.-	80300		130.-
1500	7,5		80081	130.-		80281	145.-
	15	80101		110.-	80301		130.-

Lieferung ab Lager

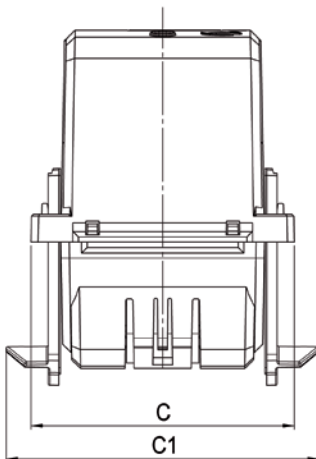
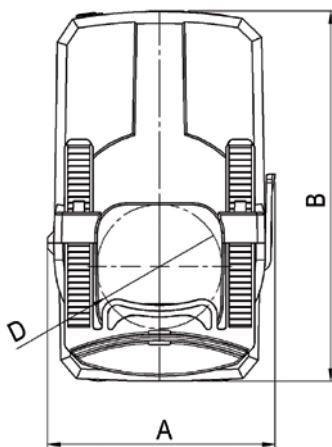
Bestelltabelle KBU 816

Sekundärstrom		5 A				1 A			
Primärstrom [A]	Bem.-Leistung [VA]	Genauigkeitsklasse	Preis in CHF	Genauigkeitsklasse	Preis in CHF	Genauigkeitsklasse	Preis in CHF	Genauigkeitsklasse	Preis in CHF
		1		0,5		1		0,5	
		Best.-Nr.		Best.-Nr.		Best.-Nr.		Best.-Nr.	
1000	10	80140	130.-	80110	150.-	80340	145.-	80310	165.-
	15	80141	130.-			80341	145.-		
1200	10	80142	130.-	80111	150.-	80342	145.-	80311	165.-
	15	80143	130.-			80343	145.-		
1500	10	80144	130.-	80112	150.-	80344	145.-	80312	165.-
	15	80145	130.-	80113	150.-	80345	145.-	80313	165.-
1600	10	80146	130.-	80114	150.-	80346	145.-	80314	165.-
	15	80147	130.-	80115	150.-	80347	145.-	80315	165.-
2000	10	80148	130.-	80116	150.-	80348	145.-	80316	165.-
	15	80149	130.-	80117	150.-	80349	145.-	80317	165.-
2500	10	80150	130.-	80119	150.-	80350	145.-	80319	165.-
	15	80151	130.-	80120	150.-	80351	145.-	80320	165.-
3000	15	80152	130.-	80122	150.-	80352	145.-	80322	165.-
	30	80153	130.-			80353	145.-		
4000	15	80154	130.-	80123	150.-	80354	145.-	80323	165.-
	30	80155	130.-	80124	150.-	80355	145.-	80324	165.-
5000	15	80156	130.-	80125	150.-	80356	145.-	80325	165.-
	30	80157	130.-	80126	150.-	80357	145.-	80326	165.-

Kabelumbauwandler, Typ KBR

Merkmale / Nutzen

- Ideal zum nachträglichen Einbau in bestehende Anlagen
- Dank "Klick"-System ist eine "einhändige" Montage möglich
- Lieferbar mit Sekundärstrom 5 A / 1 A oder als Stromsensor (0...333 mV) bzw. Messumformer (4...20 mA DC)
- 8 verschiedene Bauformen



Technische Daten

- Länge der Anschlussleitungen: Sek. 1A: 2,5 m, Querschnitt 2x0,75 mm²
Sek. 5A: 0,5 m, Querschnitt 2x1,5 mm²
0...333 mV: 2,5 m, Querschnitt 2x0,75 mm²
4...20 mA: 2,5 m, Querschnitt 2x0,75 mm²
(Andere Leitungslängen auf Anfrage)
- Arbeitstemperaturbereich: - 5° C < T < +50° C
- Lagertemperaturbereich: -25° C < T < +70° C
- Therm. Nenndauerstrom I_{cth}: 1,2 x I_N
- Therm. Nennkurzzeitstrom I_{th}: 60 x I_N, 1 Sek.
- Max. Betriebsspannung U_m: 0,72 kV
- Isolationsprüfspannung: 3 kV, U_{eff}, 50 Hz, 1 Min.
- Nenn-Frequenz: 50 Hz
- Isolierstoffklasse: E
- Angewandte technische Normen: DIN EN 61869, Teil 1+2
- plombierbar
- vorbereitet für UL-Zulassung

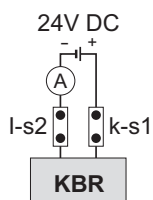
Abmessungen

Typ	A (Breite) mm	B (Höhe) mm	C/C1 (Tiefe) mm	D (Durchmesser) mm
KBR 18	41,6	64,5	55,0 / 67,3	18,5
KBR 18S	36,0	62,4	35,6 / 50,0	18,5
KBR 18L	49,0	80,1	44,5 / 59,0	18,4
KBR 28	49,0	79,5	44,5 / 59,0	27,9
KBR 32	59,2	96,4	75,0 / 89,2	32,5
KBR 42	67,0	96,0	54,6 / 69,0	42,4
KBR 42L	67,0	139,0	54,6 / 69,0	42,4
KBR 44	72,2	120,6	85,0 / 98,1	44,0

Techn. Kennwerte zum KBR mit Ausgangssignal 4...20 mA

- Zweidrahttechnik, Hilfsspannung über Ausgangskreis
- Hilfsenergie: 24 V DC ± 15%, P_V = max. 1 VA
- Eingepprägter Gleichstrom: Live-zero, 4...20 mA
- Aussenwiderstand: max. 300 Ω
- Strombegrenzung bei Überlast: < 30 mA
- Restwelligkeit: ≤ 1% p.p.
- Einstellzeit: < 300 ms

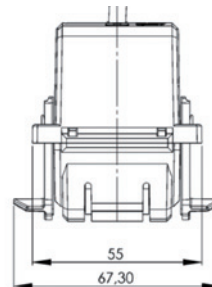
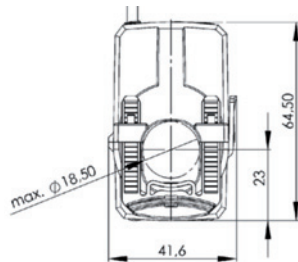
Anschlussschema des KBR 32 (4...20 mA)



Bestelltabelle KBR 18

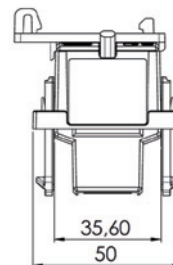
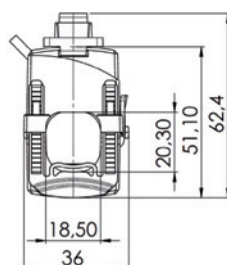
Sekundärstrom		5 A		Preis in CHF	1 A		Preis in CHF
Primärstrom [A]	Bem.-Leistung [VA]	Genauigkeitsklasse			Genauigkeitsklasse		
		3	1		3	1	
		Best.-Nr.	Best.-Nr.		Best.-Nr.	Best.-Nr.	
50	1				18-0001		70.-
75	1				18-0006		70.-
100	1,25				18-0011		70.-
125	1,5				18-0016		70.-
150	2				18-0021		70.-
200	1					18-0027	70.-
	3				18-0026		70.-
250	1,5					18-0032	70.-
	4				18-0031		70.-

Ausgang	0...333 mV AC		Preis in CHF	4...20 mA DC		Preis in CHF	
	Primärstrom [A]	Genauigkeitsklasse		Genauigkeitsklasse			
		1		Best.-Nr.	1		Best.-Nr.
50		18-1001	70.-				
75		18-1006	70.-				
100		18-1011	70.-				
125		18-1016	70.-				
150		18-1021	70.-				
200		18-1026	70.-				
250		18-1031	70.-				



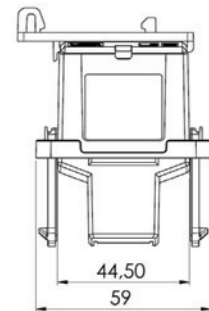
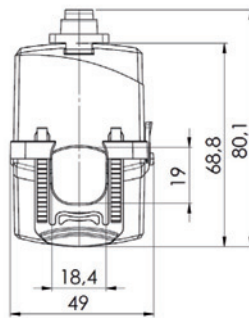
Bestelltabelle KBR 18S

Sekundärstrom		1 A		Preis in CHF
Primärstrom [A]	Bem.-Leistung [VA]	Genauigkeitsklasse		
		3	1	
		Best.-Nr.	Best.-Nr.	
60	0,4	18S-001		65.-
75	0,5	18S-002		65.-
100	0,75	18S-003		65.-
125	0,75	18S-004		65.-
150	1	18S-005		65.-
200	0,4		18S-006	65.-
	1,5	18S-007		65.-
250	0,5		18S-008	65.-
	2	18S-009		65.-



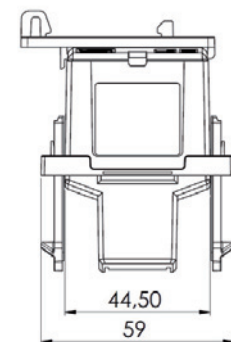
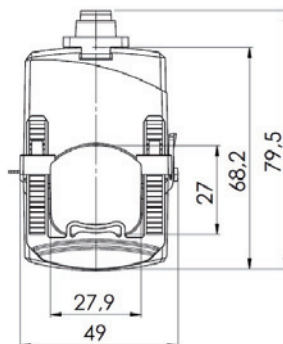
Bestelltabelle KBR 18L

Sekundärstrom		5 A		Preis in CHF	1 A		Preis in CHF
Primärstrom [A]	Bem.-Leistung [VA]	Genauigkeitsklasse			Genauigkeitsklasse		
		1	0,5	1	0,5		
		Best.-Nr.	Best.-Nr.		Best.-Nr.	Best.-Nr.	
100	0,3				18L-0001		70.-
125	0,5				18L-0002		70.-
150	1	18L-5001		65.-	18L-0003		70.-
200	0,2					18L-0004	75.-
	1,5	18L-5002		65.-	18L-0005		70.-
250	0,5					18L-0006	75.-
	1		18L-5003	70.-			
	2	18L-5004		65.-			
	2,5				18L-0007		70.-



Bestelltabelle KBR 28

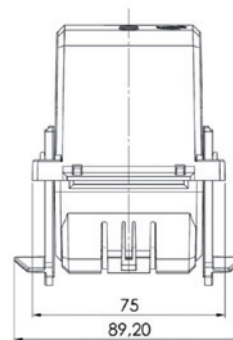
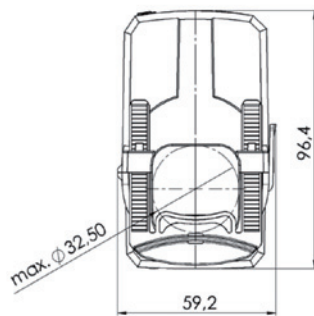
Sekundärstrom		5 A		Preis in CHF	1 A		Preis in CHF
Primärstrom [A]	Bem.-Leistung [VA]	Genauigkeitsklasse			Genauigkeitsklasse		
		1	0,5	1	0,5		
		Best.-Nr.	Best.-Nr.		Best.-Nr.	Best.-Nr.	
200	0,3				28-0001		75.-
250	1	28-5001		70.-	28-0002		75.-
300	1,5	28-5002		70.-	28-0003		75.-
400	0,5					28-0004	80.-
	2,5	28-5003		70.-	28-0005		75.-
500	1		28-5004	75.-		28-0006	80.-
	3	28-5005		70.-	28-0007		75.-



Bestelltabelle KBR 32

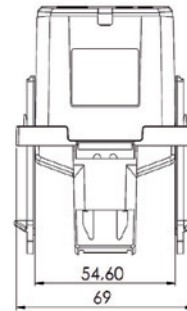
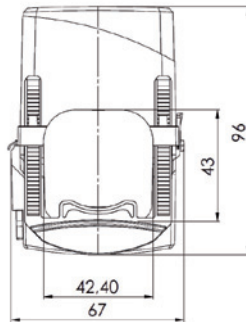
Sekundärstrom		5 A		Preis in CHF	1 A		Preis in CHF
Primärstrom [A]	Bem.-Leistung [VA]	Genauigkeitsklasse			Genauigkeitsklasse		
		3	1	3	1		
		Best.-Nr.	Best.-Nr.	Best.-Nr.	Best.-Nr.		
100	1,5	32-5011		75.-			
	2,5				32-0011		80.-
125	2,5	32-5016		75.-			
	3				32-0016		80.-
150	3	32-5021		75.-	32-0021		80.-
200	3	32-5026		75.-			
	5				32-0026		80.-
250	3	32-5031		75.-			
	5				32-0031		80.-
300	2,5		32-5035	75.-			
	5					32-0035	80.-
400	5		32-5037	75.-		32-0037	80.-
500	5		32-5039	75.-		32-0039	80.-
600	5		32-5041	75.-		32-0041	80.-

Ausgang	Primärstrom [A]	0...333 mV AC		Preis in CHF	4...20 mA DC		Preis in CHF
		Genauigkeitsklasse			Genauigkeitsklasse		
		1	Best.-Nr.	1	Best.-Nr.		
100			32-1011	80.-		32-2011	165.-
125			32-1016	80.-		32-2016	165.-
150			32-1021	80.-		32-2021	165.-
200			32-1026	80.-		32-2026	165.-
250			32-1031	80.-		32-2031	165.-
300			32-1034	80.-		32-2034	165.-
400			32-1036	80.-		32-2036	165.-
500			32-1038	80.-		32-2038	165.-
600			32-1040	80.-		32-2040	165.-



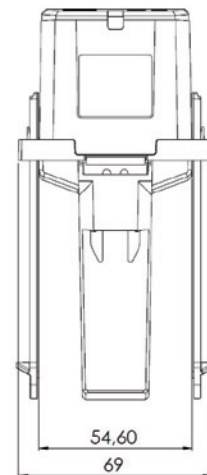
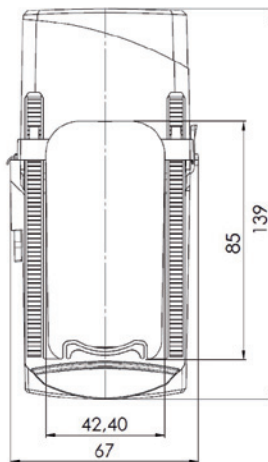
Bestelltabelle KBR 42

Sekundärstrom		5 A		Preis in CHF	1 A		Preis in CHF
Primärstrom [A]	Bem.-Leistung [VA]	Genauigkeitsklasse			Genauigkeitsklasse		
		1	0,5	1	0,5		
		Best.-Nr.	Best.-Nr.		Best.-Nr.	Best.-Nr.	
250	2,5				42-0001		90.-
300	2,5	42-5001		80.-	42-0002		90.-
400	2,5					42-0003	95.-
	5	42-5002		80.-	42-0004		90.-
500	2,5					42-0005	95.-
	5	42-5003		80.-	42-0006		90.-
600	2,5		42-5004	85.-		42-0007	95.-
	5	42-5005		80.-	42-0008		90.-
750	2,5		42-5006	85.-		42-0009	95.-
	5	42-5007		80.-	42-0010		90.-
800	2,5		42-5008	85.-		42-0011	95.-
	5	42-5009		80.-	42-0012		90.-
1000	2,5		42-5010	85.-		42-0013	95.-
	5	42-5011		80.-	42-0014		90.-



Bestelltabelle KBR 42L

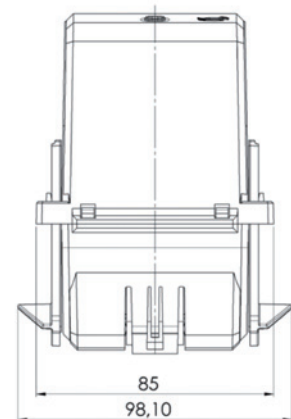
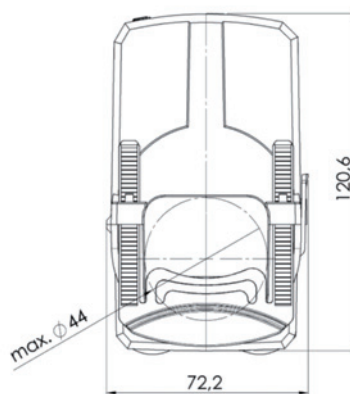
Sekundärstrom		5 A		Preis in CHF	1 A		Preis in CHF
Primärstrom [A]	Bem.-Leistung [VA]	Genauigkeitsklasse			Genauigkeitsklasse		
		1	0,5	1	0,5		
		Best.-Nr.	Best.-Nr.		Best.-Nr.	Best.-Nr.	
250	2,5				42L-0001		90.-
300	2,5	42L-5001		85.-	42L-0002		90.-
400	2,5					42L-0003	95.-
	5	42L-5002		85.-	42L-0004		90.-
500	2,5					42L-0005	95.-
	5	42L-5003		85.-	42L-0006		90.-
600	2,5		42L-5004	90.-		42L-0007	95.-
	5	42L-5005		85.-	42L-0008		90.-
750	2,5		42L-5006	90.-		42L-0009	95.-
	5	42L-5007		85.-	42L-0010		90.-
800	2,5		42L-5008	90.-		42L-0011	95.-
	5	42L-5009		85.-	42L-0012		90.-
1000	2,5		42L-5010	90.-		42L-0013	95.-
	5	42L-5011		85.-	42L-0014		90.-



Bestelltabelle KBR 44

Sekundärstrom		5 A	Preis in	1 A	Preis in
Primärstrom [A]	Bem.-Leistung [VA]	Genauigkeitsklasse	CHF	Genauigkeitsklasse	CHF
		1		1	
		Best.-Nr.		Best.-Nr.	
250	1,5	44-5001	85.-		
	2,5			44-0001	95.-
300	2,5	44-5006	85.-	44-0006	95.-
400	5	44-5011	85.-	44-0011	95.-
500	5	44-5016	85.-	44-0016	95.-
600	5	44-5021	85.-	44-0021	95.-
750	5	44-5026	85.-	44-0026	95.-
800	5	44-5031	85.-	44-0031	95.-
1000	5	44-5036	85.-	44-0036	95.-

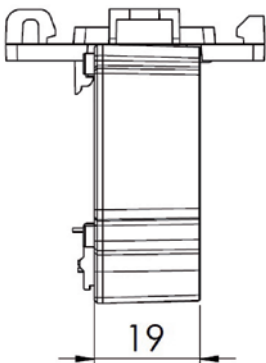
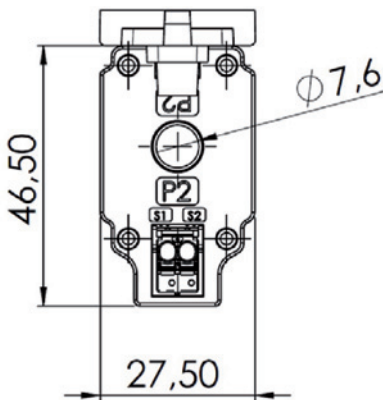
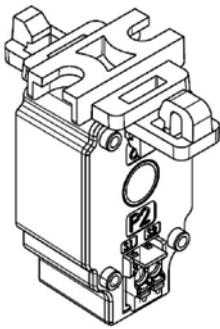
Ausgang		0...333 mV AC	Preis in	4...20 mA DC	Preis in
Primärstrom [A]		Genauigkeitsklasse	CHF	Genauigkeitsklasse	CHF
		1		1	
		Best.-Nr.		Best.-Nr.	
250		44-1001	110.-	44-2001	185.-
300		44-1006	110.-	44-2006	185.-
400		44-1011	110.-	44-2011	185.-
500		44-1016	110.-	44-2016	185.-
600		44-1021	110.-	44-2021	185.-
750		44-1026	110.-	44-2026	185.-
800		44-1031	110.-	44-2031	185.-
1000		44-1036	110.-	44-2036	185.-



Mini-Stromwandler, Typ CTM 7

Merkmale / Nutzen

- Kleinster Stromwandler der MBS AG
- Dank kleinem Strombereich geeignet für den Einsatz z.B. in Rechenzentren
- Einbau direkt an 3-Phasen-Leitungsschutzschaltern möglich (Phasenmittenabstand: 17,5 mm)
- Schnelle und einfache Montage:
Wandler L1 und L3 wird mittels Schnappbefestigung auf DIN-Hutschiene aufgerastet. Wandler L2 wird auf die beiden anderen Wandler aufgesteckt.
- Einfacher Anschluss mittels Sekundärklemmen "picoMAX®"
- Sekundärstrom 1A in Genauigkeitsklasse 1
- Vorbereitet für UL-Zulassung



Abmessungen

Typ	A (Breite) mm	B (Höhe) mm	C/C1 (Tiefe) mm	D (Durchmesser) mm
CTM 7	27,5	46,5	19,0	7,6

Bestelltabelle CTM 7

Sekundärstrom		1 A	Preis in CHF
Primär- strom [A]	Bem.- Leistung [VA]	Genauigkeitsklasse	
		1	
		Best.-Nr.	
32	0,2	77001	55.-
35	0,2	77002	55.-
40	0,3	77003	55.-
50	0,4	77004	55.-
60	0,4	77005	55.-
64	0,5	77006	55.-
Schnappbefestigung		55018	4.-