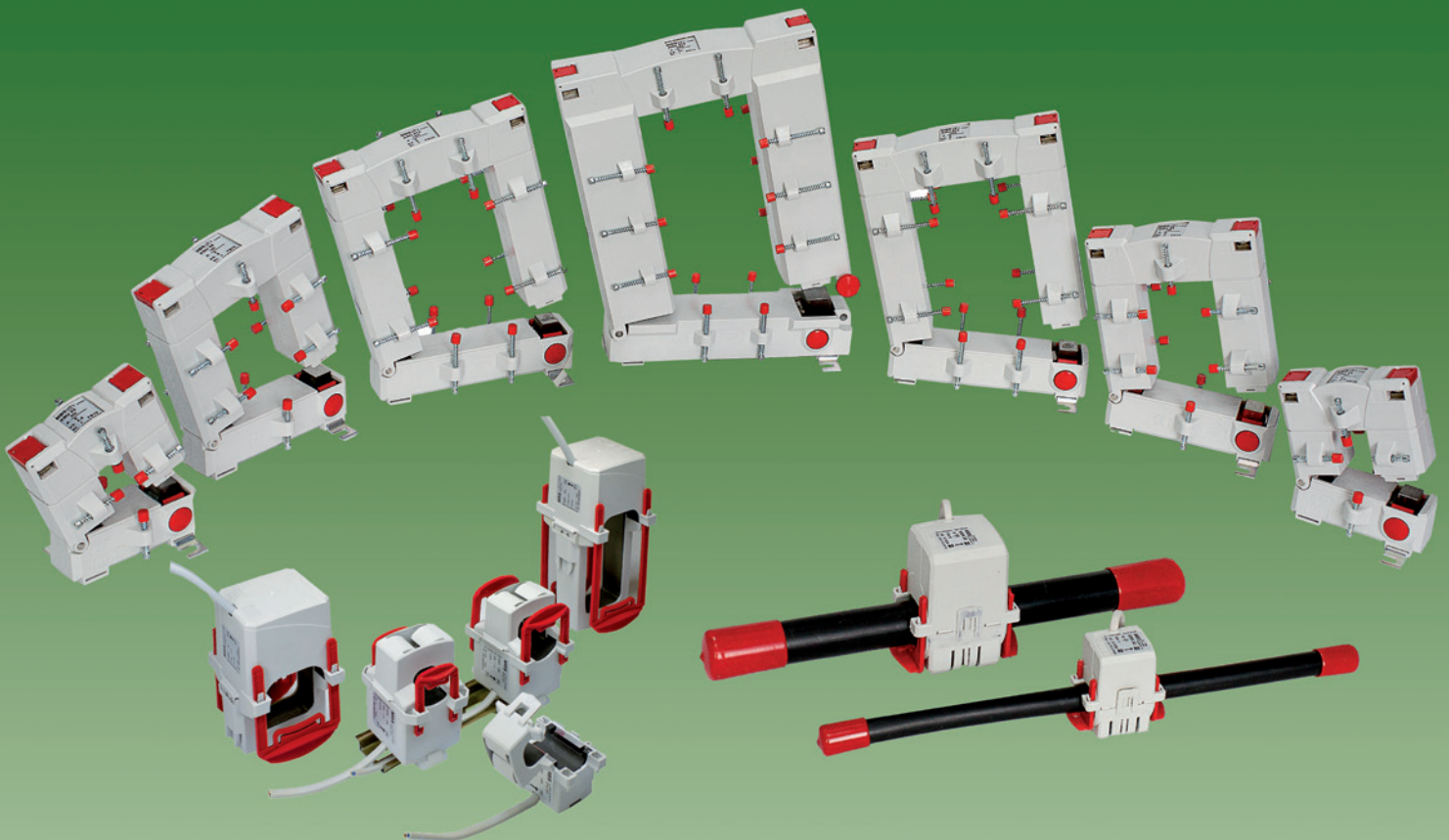


Transformateurs d'intensité ouvrants

Nous faisons l'énergie mesurable
et assurons votre avenir



Benedict Swiss AG
Grindelstrasse 19
CH-8303 Bassersdorf

Telefon +41 (44) 213 66 00

Fax +41 (44) 213 66 09

info@benedict-swiss.ch

www.benedict-swiss.ch

TI pour mont. ultérieur Type KBU

Caractéristiques / avantages

- Montage ultérieur idéal pour installations existantes
- Fixation simple et enclenchement sûr audible du TI
- Disponible avec courant secondaire 5A/1A
- Disponible aussi avec classe de précision 0,5
- Quatre modèles différents



Spécifications techniques

- Température de fonctionnement: - 5° C < T < +40° C
- Température de stockage: -25° C < T < +70° C
- Courant continu Therm. I_{cth} : 1,0 x I_N
- Courant de courte durée Therm. I_{th} : 60 x I_N . 1 Sec.
- Tension Max. U_m : 0,72 kV
- Tension d'essai isolé: 3 kV, U_{eff} , 50 Hz, 1 Min.
- Fréquence nominale: 50 Hz
- Classe d'isolation: E
- Norme technique appliquée: DIN EN 61869, pièce 1+2

Dimension

Type	A (Largeur) mm	B (Hauteur) mm	C/C1 (Profondeur) mm	D mm	E mm	F mm	G mm
KBU 23	93	106	34 / 58	23	33	64	56
KBU 58	125	158	34 / 58	55	85	96	56
KBU 812	155	198	34 / 58	85	125	126	56
KBU 816	195	243	64 / 79	85	165	156	62

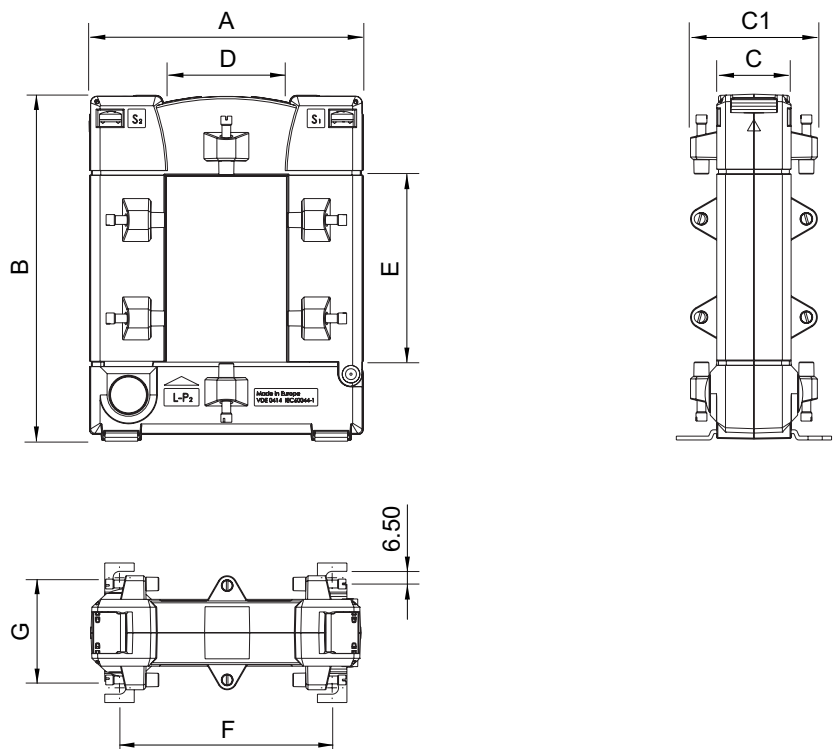


Tableau de commande KBU 23

Courant secondaire		5 A			Prix CHF	1 A			Prix CHF
Courant primaire [A]	Puissance assignée [VA]	Classe de précision				Classe de précision			
		3	1	0.5		3	1	0.5	
		nr. de commande	nr. de commande	nr. de commande	nr. de commande	nr. de commande	nr. de commande		
100	1,25	80048			90.-	80248			110.-
150	1,5	80030			90.-	80230			110.-
200	2,5	80031			90.-	80231			110.-
250	1,5		80044		90.-		80244		110.-
300	3,75		80045		90.-		80245		110.-
400	1			80037	115.-			80237	135.-
	5		80046		90.-		80246		110.-

Livraison du stock

Tableau de commande KBU 58

Courant secondaire		5 A		Prix CHF	1 A		Prix CHF
Courant primaire [A]	Puissance assignée [VA]	Classe de précision			Classe de précision		
		1	0.5		1	0.5	
		nr. de commande	nr. de commande	nr. de commande	nr. de commande		
250	1,5	80061		105.-	80261		125.-
300	2,5	80062		105.-	80262		125.-
400	1		80038	130.-		80238	150.-
	2,5	80063		105.-	80263		125.-
500	2,5		80054	130.-		80254	150.-
	5	80064		105.-	80264		125.-
600	2,5		80055	130.-		80255	150.-
	5	80065		105.-	80265		125.-
750	2,5		80056	130.-		80256	150.-
	5	80066		105.-	80266		125.-
800	2,5		80057	130.-		80257	150.-
	7,5	80067		110.-	80267		125.-
1000	5		80058	130.-		80258	150.-
	10	80068		105.-	80268		125.-

Livraison du stock

Tableau de commande KBU 812

Courant secondaire		5 A		Prix CHF	1 A		Prix CHF
Courant primaire [A]	Puissance assignée [VA]	Classe de précision			Classe de précision		
		1	0.5		1	0.5	
		nr. de commande	nr. de commande	nr. de commande	nr. de commande		
250	1,5	80091		125.-	80291		140.-
300	2,5	80092		125.-	80292		140.-
400	2,5	80093		125.-	80293		140.-
500	2,5		80074	145.-		80274	165.-
	5	80094		125.-	80294		140.-
600	2,5		80075	145.-		80275	165.-
	5	80095		125.-	80295		140.-
750	2,5		80076	145.-		80276	165.-
	5	80096		125.-	80296		140.-
800	2,5		80077	145.-		80277	165.-
	7,5	80097		125.-	80297		140.-
1000	5		80078	145.-		80278	165.-
	10	80098		125.-	80298		140.-
1200	5		80079	145.-		80279	165.-
	10	80099		125.-	80299		140.-
1250	7,5		80080	145.-		80280	165.-
	15	80100		125.-	80300		140.-
1500	7,5		80081	145.-		80281	165.-
	15	80101		125.-	80301		140.-

Livraison du stock

Tableau de commande KBU 816

Courant secondaire		5 A				1 A			
Courant primaire [A]	Puissance assignée [VA]	Classe de précision	Prix CHF	Classe de précision	Prix CHF	Classe de précision	Prix CHF	Classe de précision	Prix CHF
		1		0,5		1		0,5	
		nr. de commande		nr. de commande		nr. de commande		nr. de commande	
1000	10	80140	145.-	80110	165.-	80340	165.-	80310	185.-
	15	80141	145.-			80341	165.-		
1200	10	80142	145.-	80111	165.-	80342	165.-	80311	185.-
	15	80143	145.-			80343	165.-		
1500	10	80144	145.-	80112	165.-	80344	165.-	80312	185.-
	15	80145	145.-	80113	165.-	80345	165.-	80313	185.-
1600	10	80146	145.-	80114	165.-	80346	165.-	80314	185.-
	15	80147	145.-	80115	165.-	80347	165.-	80315	185.-
2000	10	80148	145.-	80116	165.-	80348	165.-	80316	185.-
	15	80149	145.-	80117	165.-	80349	165.-	80317	185.-
2500	10	80150	145.-	80119	165.-	80350	165.-	80319	185.-
	15	80151	145.-	80120	165.-	80351	165.-	80320	185.-
3000	15	80152	145.-	80122	165.-	80352	165.-	80322	185.-
	30	80153	145.-			80353	165.-		
4000	15	80154	145.-	80123	165.-	80354	165.-	80323	185.-
	30	80155	145.-	80124	165.-	80355	165.-	80324	185.-
5000	15	80156	145.-	80125	165.-	80356	165.-	80325	185.-
	30	80157	145.-	80126	165.-	80357	165.-	80326	185.-

TI pour mont. ultérieur Type KBR

Caractéristique / avantage

- Montage ultérieur idéal pour installations existantes
- Montage "à une seule main" grâce au système "Klick"
- Disponible avec courant secondaire 5A/1A ou comme capteur de courant (0...33 mV) ou bien transducteur (4...20mA DC)
- 8 modèles différents

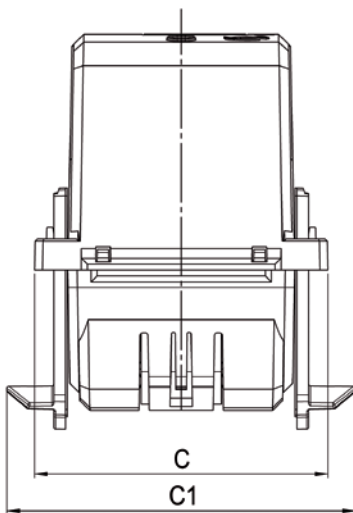
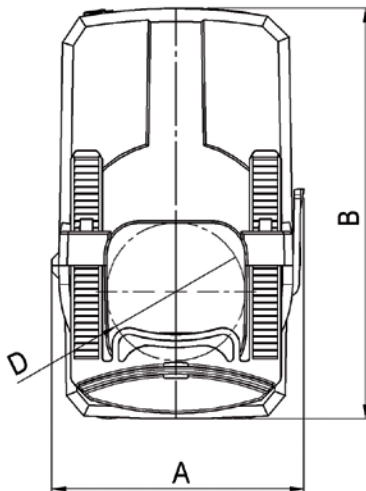


Spécifications techniques

- Longueur des câbles de connexion:

Sec. 1A:	2,5 m, section 2x0,75 mm ²
Sec. 5A:	0,5 m, section 2x1,5 mm ²
0...333 mV:	2,5 m, section 2x0,75 mm ²
4...20 mA:	2,5 m, section 2x0,75 mm ²

 (Autres longueurs de câble sur demande)
- Température de fonctionnement: - 5° C < T < +50° C
- Température de stockage: -25° C < T < +70° C
- Courant continu Therm. I_{cth}: 1,2 x I_N
- Courant de courte durée Therm. I_{th}: 60 x I_N. 1 Sec.
- Tension Max. U_m: 0,72 kV
- Tension d'essai isolé: 3 kV, U_{eff}, 50 Hz, 1 Min.
- Fréquence nominale: 50 Hz
- Classe d'isolation: E
- Norme technique appliquée: DIN EN 61869, pièce 1+2
- plombable
- préparé pour admission UL



Dimension

Type	A (Largeur) mm	B (Hauteur) mm	C/C1 (Profondeur) mm	D (Diamètre) mm
KBR 18	41,6	64,5	55,0 / 67,3	18,5
KBR 18S	36,0	62,4	35,6 / 50,0	18,5
KBR 18L	49,0	80,1	44,5 / 59,0	18,4
KBR 28	49,0	79,5	44,5 / 59,0	27,9
KBR 32	59,2	96,4	75,0 / 89,2	32,5
KBR 42	67,0	96,0	54,6 / 69,0	42,4
KBR 42L	67,0	139,0	54,6 / 69,0	42,4
KBR 44	72,2	120,6	85,0 / 98,1	44,0

Caractéristique technique du KBR avec signale de sortie 4...20mA

- Technologie à 2 fils, tension auxiliaire sur circuit de sortie
- Energie auxiliaire: 24 V DC ± 15%, P_V = max. 1 VA
- Courant continu: Live-zero, 4...20 mA
- Résistance extérieure: max. 300 Ω
- Limitation de courant en cas de surcharge: < 30 mA
- Ondulation résiduelle: ≤ 1% p.p.
- Temps d'établissement: < 300 ms

Schéma de raccordement des KBR 32 (4...20mA)

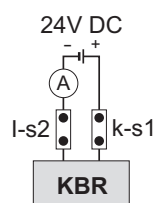


Tableau de commande KBR 18

Courant secondaire		5 A		Prix CHF	1 A		Prix CHF
Courant primaire [A]	Puissance assignée [VA]	Classe de précision			Classe de précision		
		3	1		3	1	
		nr. de commande	nr. de commande				
50	1				18-0001		75.-
75	1				18-0006		75.-
100	1,25				18-0011		75.-
125	1,5				18-0016		75.-
150	2				18-0021		75.-
200	1					18-0027	75.-
	3				18-0026		75.-
250	1,5					18-0032	75.-
	4				18-0031		75.-

Sortie Courant primaire [A]	0...333 mV AC		Prix CHF	4...20 mA DC		Prix CHF
	Classe de précision			Classe de précision		
	1			1		
	nr. de commande			nr. de commande		
50	18-1001		80.-			
75	18-1006		80.-			
100	18-1011		80.-			
125	18-1016		80.-			
150	18-1021		80.-			
200	18-1026		80.-			
250	18-1031		80.-			

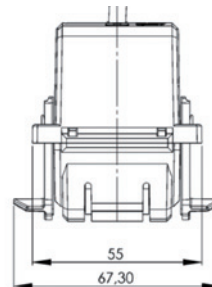
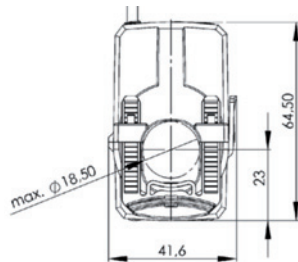


Tableau de commande KBR 18S

Courant secondaire		1 A		Prix CHF
Courant primaire [A]	Puissance assignée [VA]	Classe de précision		
		3	1	
		nr. de commande	nr. de commande	
60	0,4	18S-001		70.-
75	0,5	18S-002		70.-
100	0,75	18S-003		70.-
125	0,75	18S-004		70.-
150	1	18S-005		70.-
200	0,4		18S-006	70.-
	1,5	18S-007		70.-
250	0,5		18S-008	70.-
	2	18S-009		70.-

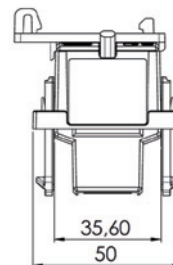
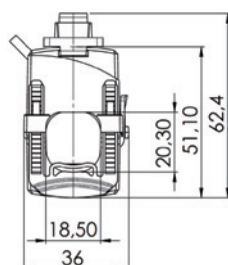


Tableau de commande KBR 18L

Courant secondaire		5 A		Prix CHF	1 A		Prix CHF
Courant primaire [A]	Puissance assignée [VA]	Classe de précision			Classe de précision		
		1	0,5		1	0,5	
		nr. de commande	nr. de commande				
100	0,3				18L-0001		80.-
125	0,5				18L-0002		80.-
150	1	18L-5001		75.-	18L-0003		80.-
200	0,2					18L-0004	85.-
	1,5	18L-5002		75.-	18L-0005		80.-
250	0,5					18L-0006	85.-
	1		18L-5003	80.-			
	2	18L-5004		75.-			
	2,5				18L-0007		80.-

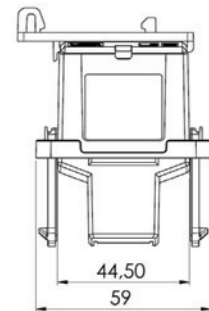
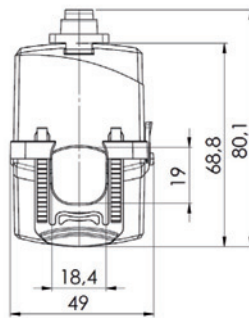


Tableau de commande KBR 28

Courant secondaire		5 A		Prix CHF	1 A		Prix CHF
Courant primaire [A]	Puissance assignée [VA]	Classe de précision			Classe de précision		
		1	0,5		1	0,5	
		nr. de commande	nr. de commande				
200	0,3				28-0001		85.-
250	1	28-5001		80.-	28-0002		85.-
300	1,5	28-5002		80.-	28-0003		85.-
400	0,5					28-0004	90.-
	2,5	28-5003		80.-	28-0005		85.-
500	1		28-5004	85.-		28-0006	90.-
	3	28-5005		80.-	28-0007		85.-

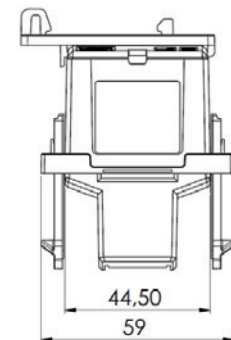
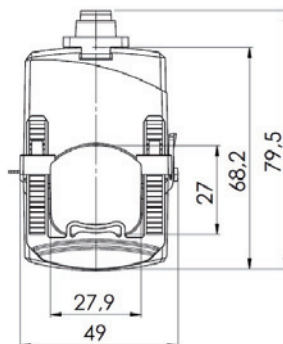


Tableau de commande KBR 32

Courant secondaire		5 A		Prix CHF	1 A		Prix CHF
Courant primaire [A]	Puissance assignée [VA]	Classe de précision			Classe de précision		
		3	1		3	1	
		nr. de commande	nr. de commande			nr. de commande	nr. de commande
100	1,5	32-5011		80.-			
	2,5				32-0011		85.-
125	2,5	32-5016		80.-			
	3				32-0016		85.-
150	3	32-5021		80.-	32-0021		85.-
200	3	32-5026		80.-			
	5				32-0026		85.-
250	3	32-5031		80.-			
	5				32-0031		85.-
300	2,5		32-5035	80.-			
	5					32-0035	85.-
400	5		32-5037	80.-		32-0037	85.-
500	5		32-5039	80.-		32-0039	85.-
600	5		32-5041	80.-		32-0041	85.-

Sortie Courant primaire [A]	0...333 mV AC		Prix CHF	4...20 mA DC		Prix CHF
	Classe de précision			Classe de précision		
	1			1		
		nr. de commande		nr. de commande		
100		32-1011	90.-		32-2011	185.-
125		32-1016	90.-		32-2016	185.-
150		32-1021	90.-		32-2021	185.-
200		32-1026	90.-		32-2026	185.-
250		32-1031	90.-		32-2031	185.-
300		32-1034	90.-		32-2034	185.-
400		32-1036	90.-		32-2036	185.-
500		32-1038	90.-		32-2038	185.-
600		32-1040	90.-		32-2040	185.-

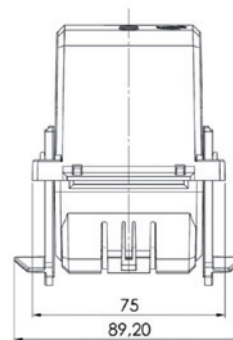
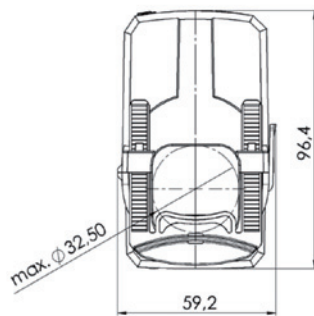


Tableau de commande KBR 42

Courant secondaire		5 A		Prix CHF	1 A		Prix CHF
Courant primaire [A]	Puissance assignée [VA]	Classe de précision			Classe de précision		
		1	0,5		1	0,5	
		nr. de commande	nr. de commande		nr. de commande	nr. de commande	
250	2,5				42-0001		100.-
300	2,5	42-5001		85.-	42-0002		100.-
400	2,5					42-0003	105.-
	5	42-5002		85.-	42-0004		100.-
500	2,5					42-0005	105.-
	5	42-5003		85.-	42-0006		100.-
600	2,5		42-5004	95.-		42-0007	105.-
	5	42-5005		85.-	42-0008		100.-
750	2,5		42-5006	95.-		42-0009	105.-
	5	42-5007		85.-	42-0010		100.-
800	2,5		42-5008	95.-		42-0011	105.-
	5	42-5009		85.-	42-0012		100.-
1000	2,5		42-5010	95.-		42-0013	105.-
	5	42-5011		85.-	42-0014		100.-

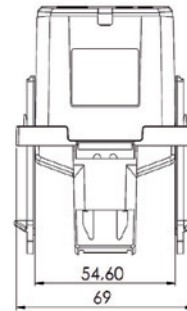
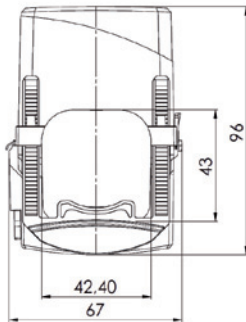


Tableau de commande KBR 42L

Courant secondaire		5 A		Prix CHF	1 A		Prix CHF
Courant primaire [A]	Puissance assignée [VA]	Classe de précision			Classe de précision		
		1	0,5	1	0,5		
		nr. de commande	nr. de commande		nr. de commande	nr. de commande	
250	2,5				42L-0001		105.-
300	2,5	42L-5001		95.-	42L-0002		105.-
400	2,5					42L-0003	110.-
	5	42L-5002		95.-	42L-0004		105.-
500	2,5					42L-0005	110.-
	5	42L-5003		95.-	42L-0006		105.-
600	2,5		42L-5004	100.-		42L-0007	110.-
	5	42L-5005		95.-	42L-0008		105.-
750	2,5		42L-5006	100.-		42L-0009	110.-
	5	42L-5007		95.-	42L-0010		105.-
800	2,5		42L-5008	100.-		42L-0011	110.-
	5	42L-5009		95.-	42L-0012		105.-
1000	2,5		42L-5010	100.-		42L-0013	110.-
	5	42L-5011		95.-	42L-0014		105.-

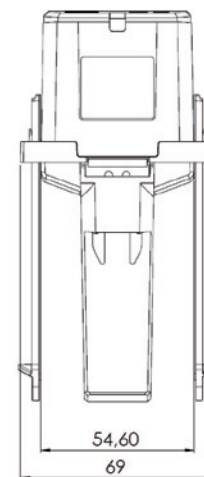
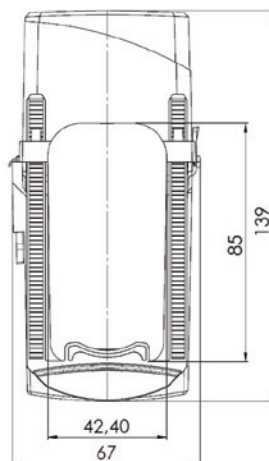
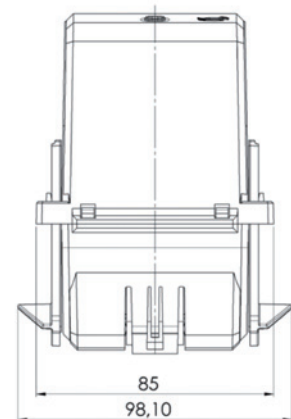
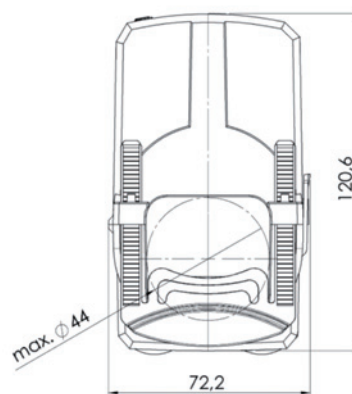


Tableau de commande KBR 44

Courant secondaire		5 A	Prix CHF	1 A	Prix CHF
Courant primaire [A]	Puissance assignée [VA]	Classe de précision		Classe de précision	
		1		1	
		nr. de commande		nr. de commande	
250	1,5	44-5001	95.-		
	2,5			44-0001	105.-
300	2,5	44-5006	95.-	44-0006	105.-
400	5	44-5011	95.-	44-0011	105.-
500	5	44-5016	95.-	44-0016	105.-
600	5	44-5021	95.-	44-0021	105.-
750	5	44-5026	95.-	44-0026	105.-
800	5	44-5031	95.-	44-0031	105.-
1000	5	44-5036	95.-	44-0036	105.-

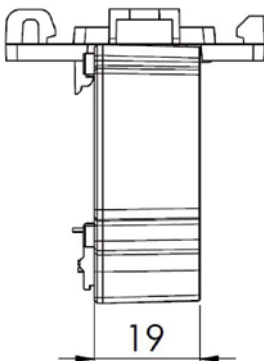
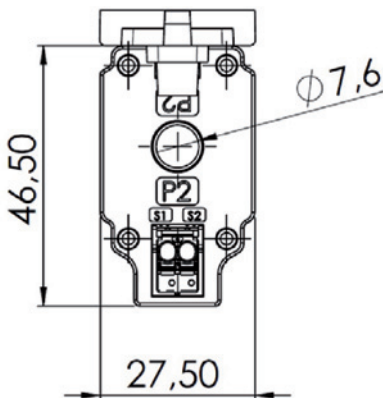
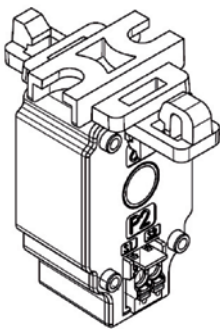
Sortie	Courant primaire [A]	0...333 mV AC	Prix CHF	4...20 mA DC	Prix CHF
		Classe de précision		Classe de précision	
		1		1	
nr. de commande	nr. de commande				
250		44-1001	120.-	44-2001	210.-
300		44-1006	120.-	44-2006	210.-
400		44-1011	120.-	44-2011	210.-
500		44-1016	120.-	44-2016	210.-
600		44-1021	120.-	44-2021	210.-
750		44-1026	120.-	44-2026	210.-
800		44-1031	120.-	44-2031	210.-
1000		44-1036	120.-	44-2036	210.-



Mini TI, Type CTM 7

Caractéristiques / avantages

- plus petit TI de la MBS SA
- approprié à l'utilisation dans des centres informatiques grâce à l'étendue de petit courant
- Possibilité de montage direct au disjoncteur 3 phase (écart des phases: 17,5 mm)
- montage rapide et simple: montage du TI L1 et L3 sur rail DIN par fixation encliquetage. TI L2 est monté sur les deux autre TI.
- connexion simple par borne de connexion "picoMAX®"
- courant primaire 1A en classe de précision 1
- préparé pour admission UL



Dimension

Type	A (Largeur) mm	B (Hauteur) mm	C/C1 (Profondeur) mm	D (Diamètre) mm
CTM 7	27,5	46,5	19,0	7,6

Tableau de commande CTM 7

Courant secondaire		1 A	Prix CHF
Courant primaire [A]	Puissance assignée [VA]	Classe de précision	
		1	
		nr. de commande	
32	0,2	77001	60.-
35	0,2	77002	60.-
40	0,3	77003	60.-
50	0,4	77004	60.-
60	0,4	77005	60.-
64	0,5	77006	60.-
Fixation rail DIN		55018	4.50